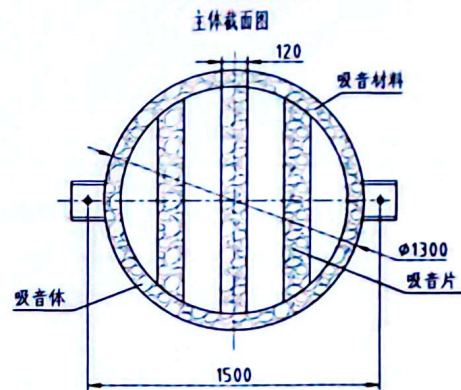
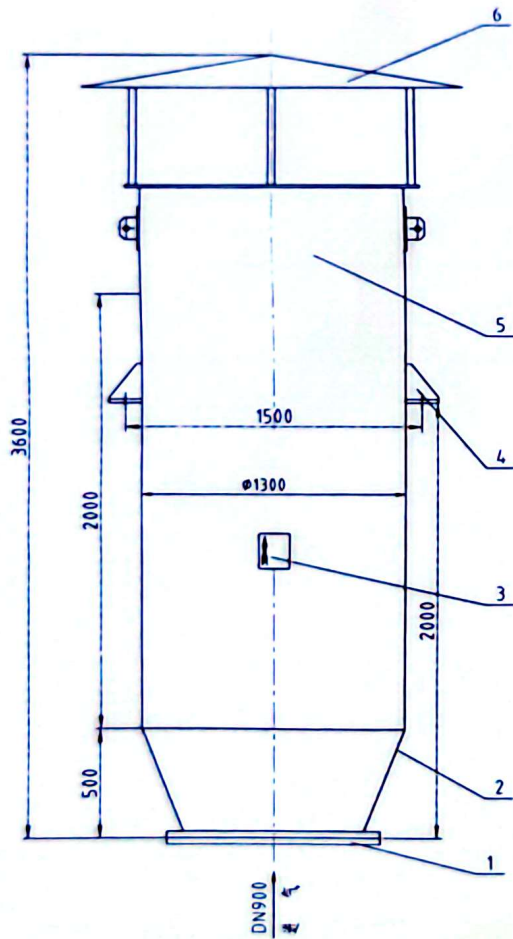
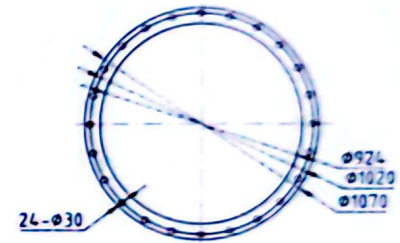


07/S85-XZd



进口法兰尺寸
JB/T81 板式平焊法兰



技术要求

- 1 本设备外形应光洁平整，不得有锈斑、凹坑等影响外观质量的缺陷。
- 2 消声片装入后，导流板先后与消声片、侧板、底板焊接。
- 3 焊接件的焊缝应整齐美观，表面均匀，焊豆、飞溅及熔渣应清除干净。
- 4 消声片等距安装，档板应与消声片夹紧，再与消声片和壳焊接。
- 5 消声器应存放于通风干燥处。

钢板厚度 8 mm
手字

6	PZX5856	防雨帽	1	Q235	89.3	89.3	
5	PZX5855	消声器主体	1	Q235	930.5	930.5	
4	PZX5855	支腿	2	Q235	12.3	24.6	
3	PZX5853	标牌	1	铝合金	0.15	0.15	
2	PZX5852	进口接管	1	Q235	95.2	95.2	
1	PZX5851	进口配法兰	2		55.1	110.2	JB/T81

序号	代号	名称	数量	材料	重量kg	备注

进出口消声器

湖北双剑鼓风机股份有限公司			
图样	标记	重量	比例
		1390kg	1:1
共 张 第 张			
PZX-585/4.0			

